

## Allgemeines Wagenbaureglement der FISD

### I. KLASSIFIZIERUNG

Die folgenden 9 Kategorien sind zur Meisterschaft zugelassen:  
(Massgebend ist das Geburtsjahr)

Kat	Beschreibung	Alter Pilot/Copilot	Gewicht	Mit / ohne Pilot
C1	Speed-car	6 - 9 Jahre	140 kg	Mit Pilot
C2	Speed-car	10 - 13 Jahre	160 kg	Mit Pilot
C3	Speed-car	14 - 17 Jahre	180 kg	Mit Pilot
C4	Speed-car	18 – 99 Jahre	210Kg	Mit Pilot
C5	Side-Car	16 – 99 Jahre	100 Kg	Leergewicht
C6	Bob-Car	16 – 99 Jahre	320 Kg / 330 Kg *	Mit Besatzung
C7	Carrioli	16 – 99 Jahre	80 Kg	Leergewicht
C8	Karts	16 – 99 Jahre	175 Kg	Mit Pilot
C9	Kart Junior	6 – 15 Jahre	150Kg (kein Ballast)	Mit Pilot

\* Gilt nur für Bob-Car mit Sicherheitsguten und Überrollbügel

### II. ALLGEMEINE BESTIMMUNGEN

Folgende Bestimmungen gelten für alle Klassen

#### A. Erforderliche Dokumente

eine internationale Lizenz der FISD (ex C.E.C.C.A.S.)

Der Wagenpass (carte grise) für die Europameisterschaft

eine Unfallversicherung und Haftpflichtversicherung für Schäden gegenüber Dritten

#### B. Bekleidung der Fahrer und Beifahrer

Overall oder zweiteilige Bekleidung bestehend aus einer langen Hose und einem Oberteil mit langen Ärmeln, ein Integralhelm mit offizieller Zulassung, feste und geschlossene Schuhe, geschlossene Handschuhe (keine Fahrrad-Handschuhe). Ein Halskragen (Karting Type) wird empfohlen. Weitere kategorienspezifische Bekleidungsregeln sind im Reglement nach Kategorien ersichtlich. Diese Bekleidungsregeln gelten sowohl für die Abfahrt wie auch während dem Hochziehen bzw Transport der Fahrzeuge (auf der Ladefläche von Transportern oder Anhänger).

#### C. Ballast

Ballastgewichte sind im Rahmen des maximal zulässigen Gesamtgewichts der jeweiligen Klasse zulässig. Jedoch müssen diese fest mittels Schraubensystem Mindestgröße M8 mit dem Fahrgestell des Rennfahrzeugs verbunden sein, um ein Loslösen während des Rennens auszuschließen. Wird das zulässige Gesamtgewicht überschritten, wird der Fahrer vom entsprechenden Lauf disqualifiziert, in dem die Überschreitung stattgefunden hat. Der



Veranstalter muss dem Fahrer ermöglichen, sein Rennfahrzeug vor dem Rennen und zu jedem beliebigen Zeitpunkt des Wettbewerbs zu wiegen.

**D. Kinetische Energie**

Alle Vorrichtungen, die in der Lage sind, das Rennfahrzeug mit Energie zu versorgen wie Elektromotoren, Federn, Pedale, Schwungräder, Kurbeln usw. sind in allen Klassen untersagt. Die einzig zulässige Energiequelle ist die Erdanziehungskraft. Der Gebrauch von Trockenbatterien deren Spannung  $>3.5V$ , von Spray, von Gas, Druckluft oder jeglichen weiteren Energiequellen sind auf allen Fahrzeugen strikte untersagt.

**E. Bordkamera, Geschwindigkeits- und Zeitmesser usw**

Bordkameras, Geschwindigkeitsmesser wie Fahrräder, wie auch Systeme welche im Rennsport mit Datenübertragung sind zulässig, wenn sie vor der technischen Kontrolle angebracht wurden.

**F. Schleppen der Fahrzeuge**

Für alle Rennfahrzeuge – ausgenommen Klasse 7 (Carrioli) – sind vorn und hinten fest installierte Abschleppösen vorgeschrieben. Jedes Rennfahrzeug verfügt über ein eigenes Abschleppseil oder über einen Abschleppgurt mit einer Mindestlänge von 1,5 m und einer Widerstandskraft von mindestens 2000 kg. Beide Enden müssen mit Karabinerhaken ausgestattet sein, die dieselbe Widerstandskraft aufweisen. *(Die FISD empfiehlt den Einsatz von Hebegurten der Farbcodierung Violett. Gemäss der Norm EN1492-2 weisen diese Gurten eine Nominalbelastbarkeit von 1000kg mit einem Sicherheitsfaktor von 7:1 auf, was einer Reißfestigkeit von 7000kg entspricht und vollkommen ausreichend ist).* Der Einsatz von Metallkabeln ist untersagt.

**G. Geometrie der Fahrzeuge**

Systeme zur Einstellung:

- der Geometrie
- der Bodenfreiheit
- der Aufhängung

sind vor dem Rennen bei Stillstand des Fahrzeuges erlaubt. Systeme welche während dem Rennen aerodynamische Parameter verändern sind erlaubt. Die aufzubringende Energie zur Betätigung dieser Systeme darf nur mechanisch sein (siehe auch Punkt D)

**H. Schmier- und Kühlmittel**

Einrichtungen, die Bauteile schmieren oder kühlen, die sich während des Rennens drehen, sind nicht zulässig. (z.B. Behälter)

**I. Rennnummern**

Vorgeschrieben sind schwarze Ziffern auf weißem Untergrund mit einer Minimalhöhe von 100 mm. Für die Platzierung der Nummern gelten die Vorschriften der jeweiligen Klassen.

**J. Haftung und Wagenpass (carte grise)**

Der Fahrzeugbesitzer und der Fahrer (oder sein gesetzlicher Vertreter) sind für alles verantwortlich, was am Rennfahrzeug angebracht und installiert wird. Hierzu zählen die



Ausmaße des Fahrgestells, die Reifen (das Aufpumpen der Reifen liegt im Verantwortungsbereich des Fahrers oder seiner Eltern), die Achsen, Bremsen, Befestigung von Ballast usw.

Der Wagenpass (carte grise) wird offiziell durch die FISD ausgestellt und dient der eindeutigen Identifikation des rechtlichen Fahrzeugbesitzers und des Fahrzeuges selbst. Die Angaben werden einmal jährlich überprüft und bei Bedarf korrigiert. (z.B. Adressen- oder Besitzeränderung, Änderungen am Fahrzeug selbst). Der Zweck des Wagenpasses ergibt sich aus der zwingenden Notwendigkeit, dass im Fall eines Unfalles es gesetzlich vorgeschrieben ist, den Besitzer des betroffenen Fahrzeuges eindeutig zu identifizieren.

Der gebührenpflichtige Wagenpass wird für einen Zeitraum von 6 Jahren (Gültigkeit ab dem Ausgabedatum) durch die FISD, die dazu einzig befugte Instanz, ausgegeben und unterliegt einer jährlichen Überprüfung.

### **K. Technische Kontrolle**

Technische Kontrollen (hierzu zählt auch das Wiegen) können zu jedem Zeitpunkt des Wettbewerbs stattfinden, auch nach dem Rennen, jedoch vor der Veröffentlichung der Rennergebnisse. Dies gilt insbesondere für mögliche technische Veränderungen, die nach der ersten offiziellen technischen Kontrolle an den einzelnen Rennfahrzeugen durchgeführt wurden.

Das Gewicht des Fahrzeugs muss während der gesamten Zeitdauer des Laufs unverändert bleiben. Die Fahrer des Fahrzeugs (ebenso die Beifahrer in den Klassen C5 bis C7) halten sich für den technischen Kommissar bereit, für den Fall einer technischen Kontrolle oder zum Wiegen. Alle Entscheidungen der technischen Kommissare unterstehen dem Ausschuss der FISD und sind nicht anfechtbar. Jeder Fahrer und Beifahrer muss bei technischen Kontrollen seine Rennausrüstung (Helm, Handschuhe, verpflichtende Schutzvorrichtungen und -kleidung) vorzeigen.

## **III. KONSTRUKTIONS- UND SICHERHEITSBESTIMMUNGEN**

### **A. Für alle Klassen**

#### **1. Fahrgestell**

Für die Konstruktion des Fahrgestells dürfen nur stabile Materialien verwendet werden, die sicherstellen, dass alle durch das technische Regelwerk verbindlichen Durchmesser unverändert bleiben und alle technischen Parameter eingehalten werden. Alle Verbindungen müssen stabil sein und entweder geschweißt, verschraubt, genietet oder ausreichend fest verklebt werden. Die Bauweise des Fahrgestells ist dem Konstrukteur freigestellt. Muttern müssen durch Splinte, Gegenmuttern, Stellringe aus Nylon ("Nylon-Stop") oder mit Gewindeband und -paste fixiert werden.

#### **Definition Fahrgestell**

Starrer Rahmen aus Holz oder Metall, der zusammenhält oder trägt. Rechteckiger Zusammenbau, der die Karosserie eines Fahrzeugs trägt.



## 2. Bodenplatte

Die Bodenplatte kann aus mehreren Einzelteilen bestehen. Die Körper der Besatzung müssen auf ganzer Länge geschützt sein. Die Bodenplatte muss fest mit dem Fahrgestell verbunden werden. Eine Einlagerung von Gummi oder Kunststoff ist bis zu einer maximalen Gesamtstärke von 2 mm zulässig.

## 3. Karosserie

Die Karosserie muss sich – falls in der jeweiligen Klasse zugelassen – durch eine solide Bauweise auszeichnen. Die verwendeten Materialien können – ebenso wie die Form – frei gewählt werden. Die Karosserie kann aus einem oder mehreren Einzelteilen bestehen, muss sich aber zu Kontrollzwecken leicht abmontieren lassen. Zum Schutz der Besatzung müssen alle eckigen und scharfen Unebenheiten entfernt werden (innen und außen). Minimalradien von 5 mm sind einzuhalten. Die Karosserie muss fest mit dem Fahrgestell verbunden werden, so dass ein Loslösen während der Fahrt ausgeschlossen ist.

In den Klassen C1 bis C4 muss die Karosserie – Mindesthöhe von 200 mm, gemessen vom unteren Rand des Fahrgestells – die Frontpartie und beide Seiten des Rennfahrzeugs abdecken. Bei geschlossenen Karosserien muss die Seite, die sich öffnen lässt, fest mit der Hauptpartie der Karosserie oder des Fahrgestells verbunden sein. Ein Öffnen muss sowohl vom Inneren des Rennfahrzeugs als auch von außen möglich sein. Für ein besseres Erreichen der Startrampe wird ein Anstellwinkel von 10 Grad empfohlen. Ist die Frontpartie der Karosserie nicht stabil genug, muss ein Bogen zur Verstärkung eingesetzt werden. Die Beine des Fahrers müssen für den Fall eines Drehers durch einen Bügel geschützt werden. Bei der Konstruktion der Seifenkiste muss die Sicherheit des Fahrers oberste Priorität haben.

## 4. Schutzscheibe

Die Schutzscheibe muss aus bruchsicherem Material bestehen. Beträgt die Stärke weniger als 4 mm, müssen die Ränder mit einer Gummi- oder Kunststoffkante verstärkt werden. Bei Stärken von mehr als 4 mm genügt die Abrundung der Ränder. (Vgl. Abbildung 1)



Abbildung 1

## 5. Radachsen

Die Radachsen müssen – ausgenommen Klasse 7 (Carrioli) – aus Stahl gefertigt sein und fest mit der Achse oder dem Fahrgestell verbunden werden, so dass ein Verbiegen ausgeschlossen ist. Damit ist auch die Möglichkeit gemeint, die Radachse mittels eines Radlagers mit dem Fahrgestell zu verbinden, in dem sich die Achse frei drehen kann.

## 6. Lenkung

Die Lenkung darf nur ein minimales Spiel aufweisen. Für alle Klassen – ausgenommen Klasse 7 (Carrioli) – ist eine Einzelradlenkung zulässig.



**7. Bremsen**

Wird in den Klassen C1, C2, C3, C4 und C6 an allen vier Rädern ein hydraulisches Bremssystem eingesetzt, ist ein Zweikreisssystem vorgeschrieben. (Vgl. Abbildung 2)



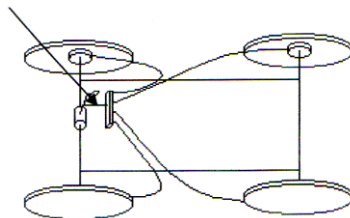
**Abbildung 2**

**Achtung:**

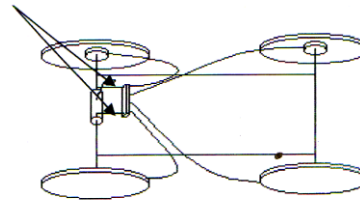
Bei Fahrzeugen der Klassen C1, C2, C3, C4, C6, C8 und C9 gilt folgende Regel: Wird das Bremssystem auf Zug betätigt, ist der Einsatz eines Sicherungskabel obligatorisch (Abbildung 4)

**Verboten:**  
**ein einziger Bremszug**

Zwei installierte Bremszüge

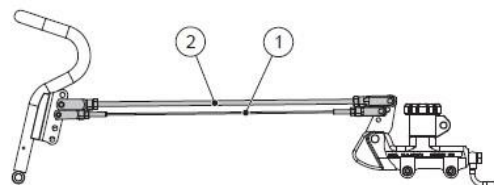


**Abbildung 3**



**Abbildung 4**

**Lösungsbeispiel zu Abbildung 4**



## 8. Sicherheitsgurte

Für die Seifenkisten der Klassen C1 bis C4 sind Sicherheitsgurte vorgeschrieben, (C6: ab 2018 obligatorisch für alle neuen Fahrzeuge, ab 2020 bei allen C6-Fahrzeugen vorgeschrieben) Vorgeschrieben ist mindestens ein 3-Punkt-System (Rallye-Ausführung). Selbsteinrollende Gurtsysteme sind – auch in arretierter Position – verboten. Der Sicherheitsgurt des Fahrers muss während des gesamten Rennens (Abfahrt und Hochziehen) eng anliegen und über den Sicherheitsbügel oder den Sitz verlaufen – sofern dieser eine ausreichende Stabilität aufweist. (Vgl. Abbildung 5)

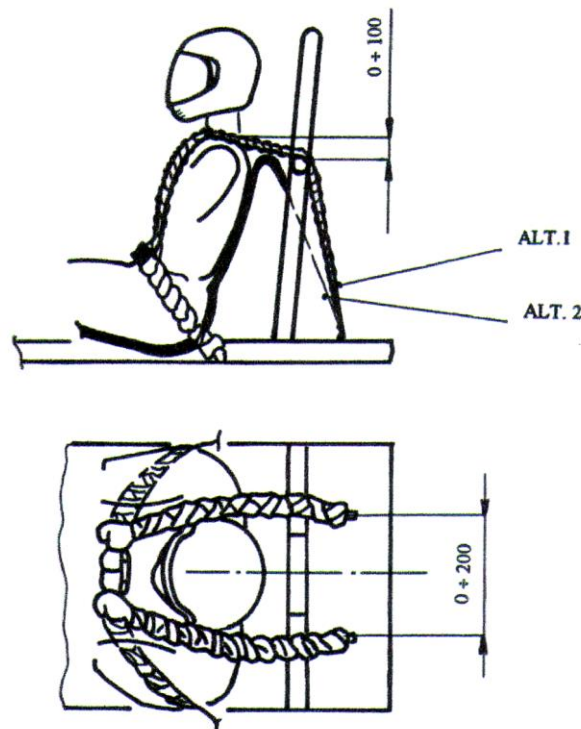


Abbildung 5

## 9. Sicherheitsüberrollbügel

Der Sicherheitsbügel ist für die Klassen C1 bis C4 vorgeschrieben. Für die Kategorie C6 sind Sicherheitsüberrollbügel vorerst empfohlen. (C6: ab 2018 obligatorisch für alle neuen Fahrzeuge, ab 2020 bei allen C6-Fahrzeugen vorgeschrieben). Die zu verwendenden Rohre müssen mindestens einen Durchmesser von 25 mm und einen Stärke von 2 mm aufweisen. Die spezifischen Definitionen der Überrollbügel sind in den jeweiligen Reglementen der Kategorien C1-C4 und C6 beschrieben.

### Allgemein gelten folgende Regeln:

Eine Erhöhung des Sicherheitsbügels ist zulässig, unter der Voraussetzung, dass das hinzugefügte Bauteil fest mit dem Sicherheitsbügel verschweißt wird ( $\varnothing 25$ mm Rohrstärke 2mm) und die Ausmaße eine Höhe von 200 mm und eine Länge von 100 mm nicht überschreiten. (vgl. Abbildung 6). Weiter muss die Regelung mit den min 65% der Seitenstützen eingehalten bleiben.

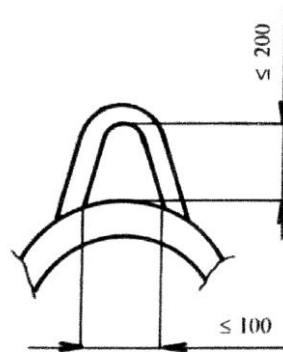


Abbildung 6

Die Verbindungen der Streben zum Sicherheitsbügel müssen verschweißt oder mit Bolzen verschraubt werden, ohne Bohrungen vorzunehmen. (vgl. Abbildung 7)

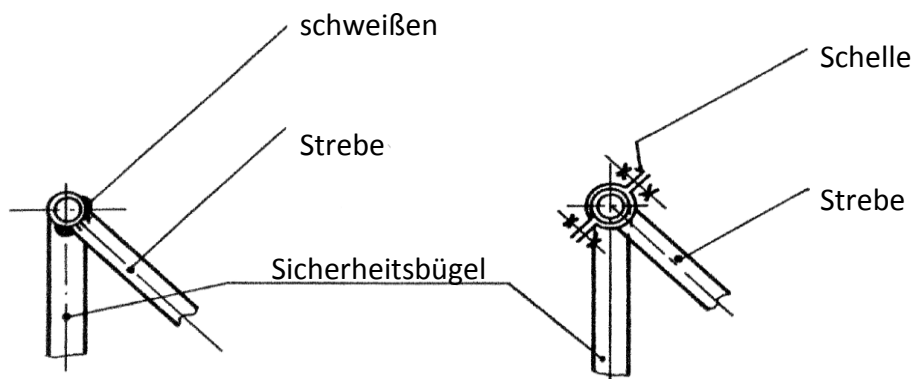


Abbildung 7

Durch die Befestigung des Sicherheitsbügels am Fahrgestell darf weder dessen Widerstandsfähigkeit noch dessen Schutzfunktion beeinträchtigt werden. Aus diesem Grund darf die unten aufgeführte Befestigungsmethode nicht verwendet werden. (vgl. Abbildung 8)



Abbildung 8

Empfohlene Befestigungsmethode des Sicherheitsbügel am Fahrgestell.(vgl. Abbildung 9)

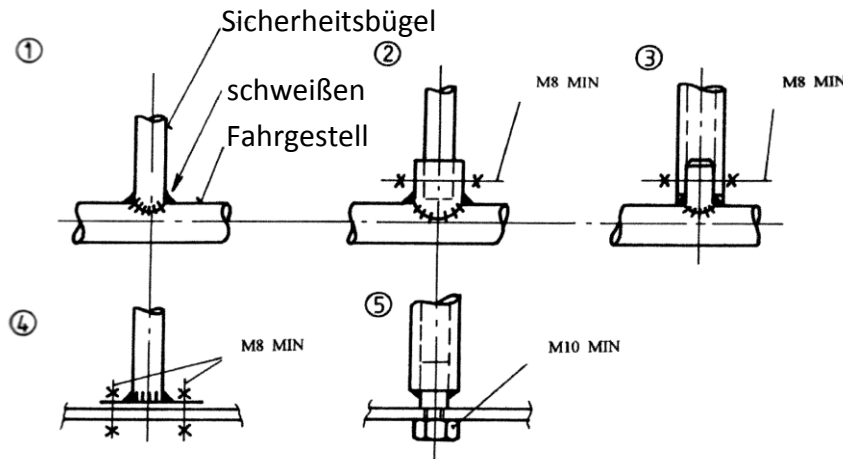


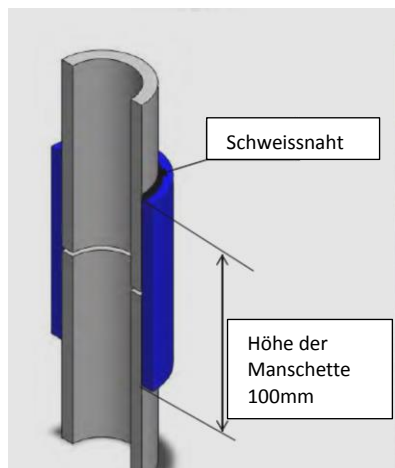
Abbildung 9

Bei Fahrzeugen mit selbsttragendem Fahrgestell muss der Sicherheitsbügel im unteren Bereich des Rennfahrzeuges angebracht werden.

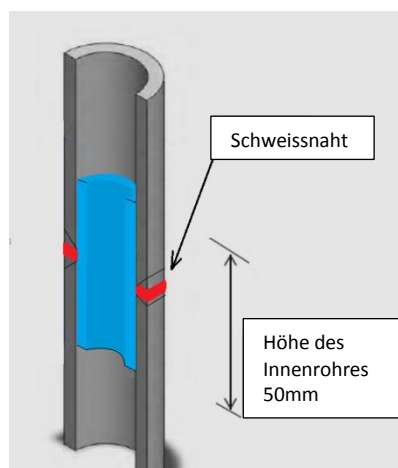
**Technik zum Verlängern von Rohren:**

- Es ist beim Schweißen mit ausreichender Leistung zu schweißen damit eine korrekte Schweißung und nicht « kleben » erzielt wird.
- Bei einer standfesten Schweißung ist der Einsatz einer Manschette nicht notwendig
- Vorgehen mit einem Innenrohr :
  - Um eine gute Verschweißung zu erzielen, ist zwischen den zu verschweißenden Rohren ein Abstand von mindestens 5mm einzuhalten.
- Die zum Erhöhen der Festigkeit, können Löcher  $\varnothing 6-8\text{mm}$  bis zur halben Wandstärke auf der Höhe der Innenrohrenden vorgenommen werden, welche anschliessend zugeschweisst werden.

**Aussenmanschette**



**Innenrohr**







#### 10. Reifendruck

Der maximal zulässige Reifendruck beträgt in Kategorien C1 bis C6 4.9 Bar bzw C8 und C9 3.5 Bar. Es wird keinerlei Toleranz zugestanden. Liegt der gemessene Reifendruck beim Rennwagen über dem vorgegebenen Wert wird der Fahrer mit sofortiger Wirkung vom Lauf disqualifiziert, in dem die Überschreitung stattgefunden hat. **(vgl. § J Haftung)**

Pneudruckmessung: Die Reifenventile (vorn und hinten) müssen bei den Kategorien C1 bis C6 und C8/C9 bei einer technischen Kontrolle jederzeit zugänglich sein. Wenn dem nicht der Fall ist, ist es die Aufgabe des Piloten den Zugang an die Ventile sicherzustellen.

#### 11. Rennstrecke

Jegliche Markierungen von Fahrlinien oder Bremspunkten auf der Rennstrecke sind untersagt. (Dies sowohl auf der Strecke wie auf Abschränkungen usw).

#### 12. Sanktionen

Das Nichteinhalten des vorliegenden Reglements bewirkt den Rennausschluss, dies ohne Möglichkeit von Sondergenehmigungen im Falle eines Rennen der FISD.



### 13. Historie - Änderungen

Änderung / Vorschlag Reglement Carrioli / 2004 durch HH Philippe ROTH et Jean PILAT  
Freigegeben an der GV der CECCAS am 01.02.2003 in ANSEREMME Belgien

Anpassungen zu C8 2006

Anpassungen zu C9 und Ersatz von CECCAS durch FISD am 12. November 2010

Anpassungen und Freigabe anlässlich der GV vom 5. November 2011 in Predappio:

- Abschnitt II A : Vervollständigung der Dokumentation
- Abschnitt II C : Neue Bestimmung zur Befestigung von Ballast
- Abschnitt III A. 1 : Neue Bestimmungen zum Fahrgestell
- Abschnitt III A. 9 : Erneuerung der Definition des Überrollbügels und der Erhöhung

Anpassungen und Freigabe anlässlich der GV vom 11. November 2012 in Wittinsburg:

- Abschnitt II : „Keine Änderungen bis 2015“ (mit Vorbehalt)
- Abschnitt III A.9 : Ergänzung Alternative 6 in Abbildung 6b

Anpassungen und Freigabe anlässlich der GV vom 25. Oktober 2014 in Oberwiesenthal:

- Abschnitt II F : Minimal Zuglast des Abschleppseils auf 2000kg erhöht
- Abschnitt III A.10: Definition wer für den Zugang an die Ventile zuständig ist

Anpassungen und Freigabe anlässlich der GV vom 7. November 2015 in Stoumont:

- Abschnitt I : Neue Gewichtslimiten für C1-C4 und C6 wenn Gurten und Bügel
- Abschnitt II J : Klare Definition zu Sinn und Zweck des Wagenpasses
- Abschnitt III A.7 : Klare Definition des Sicherheitskabel
- Abschnitt III A.8 : Empfehlung zu Sicherheitsgurten in C6
- Abschnitt III A.9 : Empfehlung zu Sicherheitsüberrollbügel in C6. Beschreibung der Bügelvarianten würden in die Reglemente der jeweiligen Kategorien übertragen

Anpassungen und Freigabe anlässlich der GV vom 13. November 2016 in Viu:

- Abschnitt 8+9 : Regelung zur Einführung von Gurten und Bügel in C6