



Kategorien C1 bis C4 – Seifenkisten

1. Definition

Nichtmotorisiertes, zweispuriges Fahrzeug, Typ Auto, mit vier Rädern. Eine abweichende Anzahl an Rädern ist nicht zulässig. Die Lenkung erfolgt über ein geschlossenes Lenkrad (kein Fahrradlenker!). Federungssysteme der Räder sind zulässig.

2. Abmaße

Maximale Länge	2500 mm (ohne Ösen)
Maximale Breite	1200 mm
Minimaler Radstand	900 mm
Minimale Spurweite	500 mm (Abstand zwischen aufgepumpten Reifen, gemessen auf der Fahrbahn)
Empfohlene Bodenfreiheit	35 mm

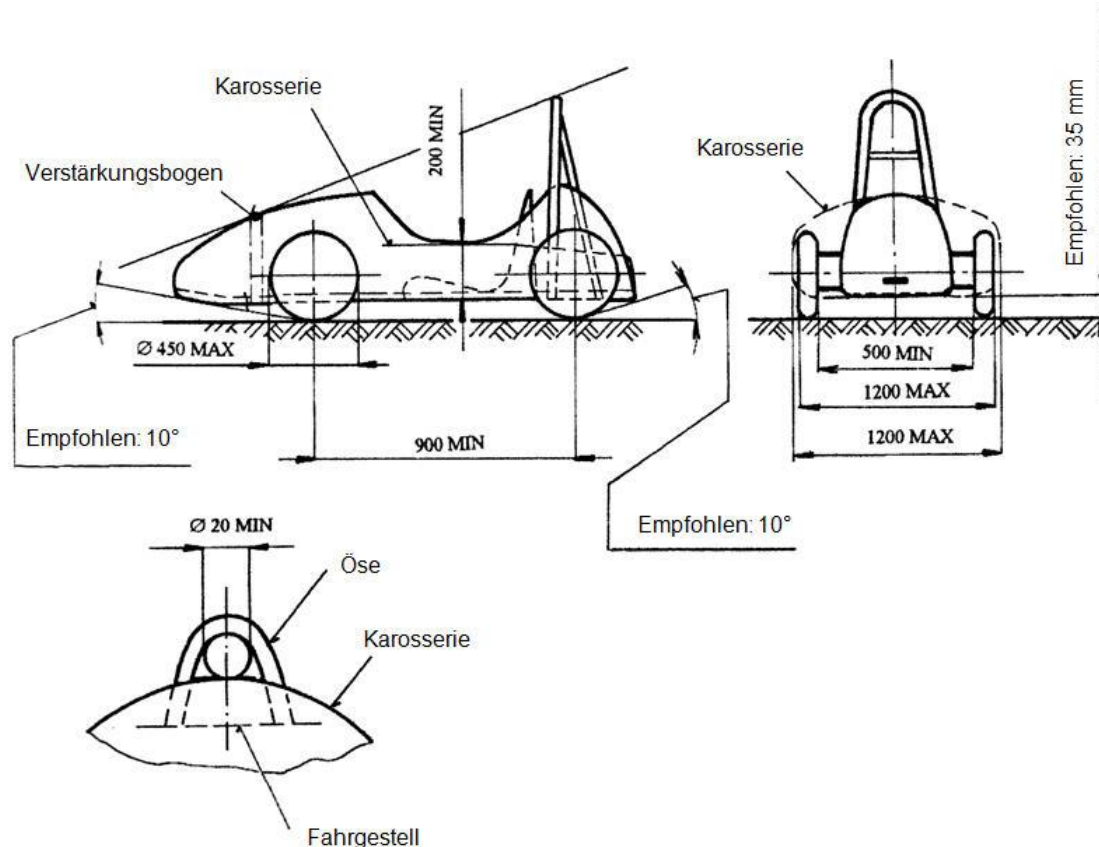


Abbildung 1



3. Gewichte

Das maximal zulässige Gesamtgewicht, inklusive des Fahrers und seiner vollständigen Rennausrüstung ist unterschiedlich je nach Kategorie, die hierzu zulässigen Gewichte sind im allgemeinen Wagenbaureglement aufgeführt.

Regelung bei Gewichtsüberschreitung:

C1-C3: Wird das Gesamtgewicht entsprechend dem Höchstwert der betroffenen Kategorie überschritten, wird der Fahrer in der nächst höheren Kategorie eingestuft und gewertet.

C4: Die FSSD hält sich das Recht vor, eine Sonderbefugnis zur Überschreitung von maximal 10% des in der Kategorie C4 zugelassenen Gewichts zu erteilen. Dies jedoch nur, wenn das Leergewicht des Fahrzeugs 100kg nicht überschreitet. Auch ist in diesem spezifischen Fall keinerlei Ballast zulässig. Um bei der Stichprobenprüfung am Start (Europameisterschaft) allfällige Missverständnisse zu vermeiden, werden diese Fahrzeuge auf der Startnummer mit einem Aufkleber „≤ 100kg ok FISD“ gekennzeichnet.
Sollte trotz Berücksichtigung dieser Regelung das Gesamtgewicht um mehr als 10% überschritten werden, wird der/die Fahrer/in „Ausserkategorie“ gewertet.

4. Räder

Es dürfen beliebige Räder zum Einsatz kommen. Der maximale Durchmesser bei aufgepumpten Reifen beträgt 550 mm.

Bis auf die normale Abnutzung darf an den Reifen keine Änderung vorgenommen werden.

5. Bremsen

Wirksame Bremsen sind an allen vier Rädern vorgeschrieben. Die Bremsen werden vom Fahrer mit dem Fuß betätigt. Bremsen, die direkt auf die Fahrbahn wirken sind untersagt.

6. Sicherheitsüberrollbügel

Der Überrollbügel muss fest an beiden Seiten des Fahrgestells montiert und mit einer Strebe an der hinteren Partie des Fahrgestells befestigt werden. (vgl. Abbildung 2, 3)

Die Verbindungslinie zwischen der höchsten Stelle des Sicherheitsbügels und der höchsten Stelle der vorderen Partie des Fahrgestells muss mindestens 100 mm oberhalb des Fahrerhelms liegen – gemessen von der startbereiten Sitzposition. (vgl. Abbildung 2, 3)

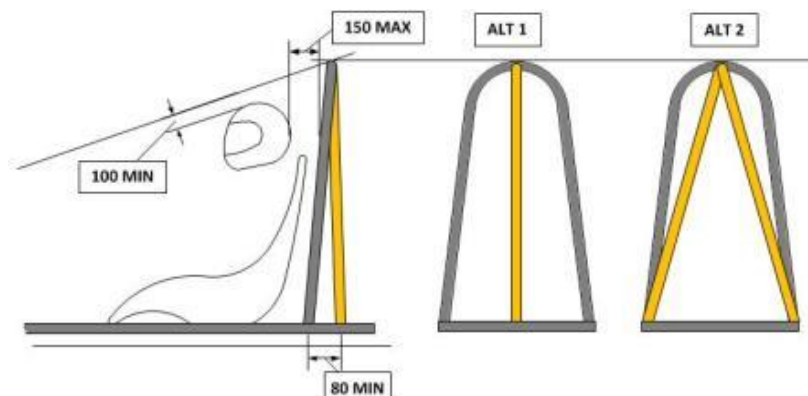
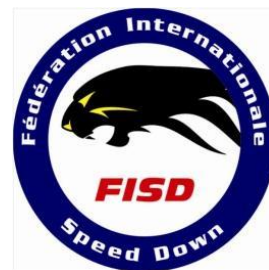


Abbildung 2



(150mm = horizontaler Abstand, der Bügel muss den Durchgang des Helmes verhindern → Stütze)

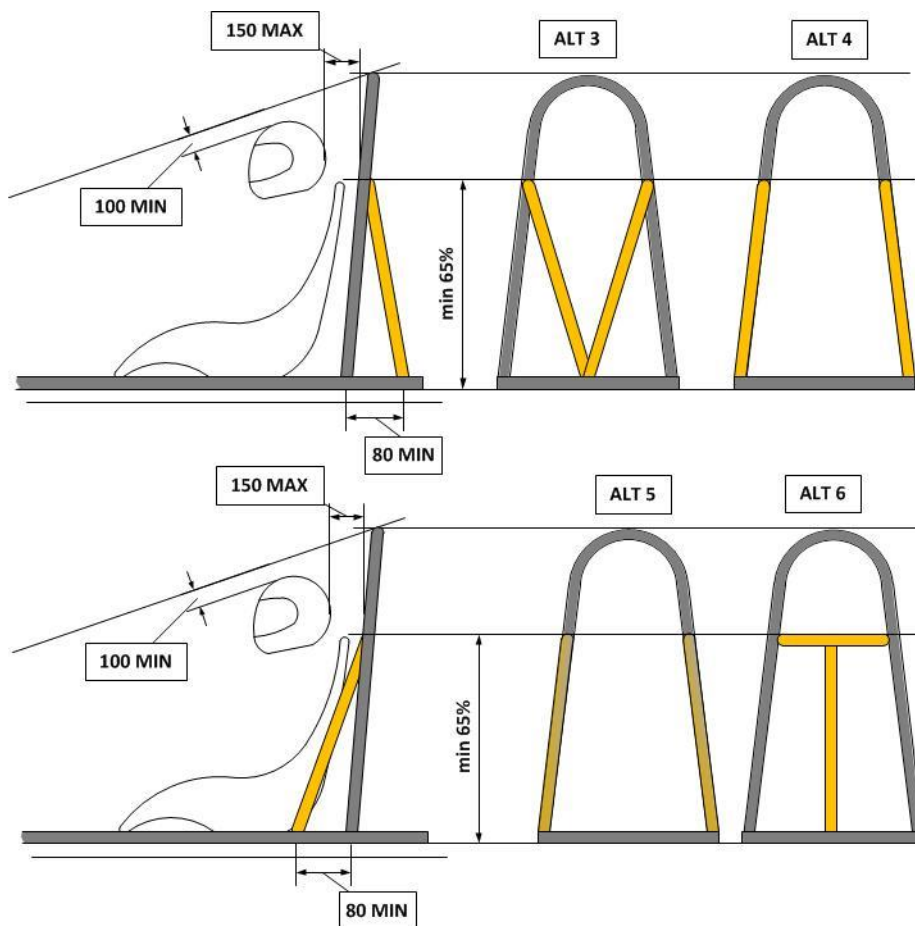


Abbildung 3

7. Rückenschutz

Um einen besseren Schutz des Rückens des/r Fahrers/in im Falle eines Aufpralls von hinten (bei einem 180°-Dreher) zu gewährleisten, muss sichergestellt sein, dass zwischen Fahrer und dem Rückteil des Fahrzeuges ist eine feste Abtrennung, welche eine wirksame Rückenstütze darstellt vorhanden ist. **Nachfolgende Abbildungen illustrieren die empfohlenen Lösungen sowie Variante welche zu vermeiden sind:**

Abbildung 4

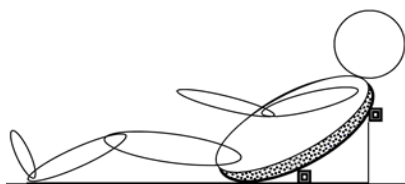


Abbildung 5

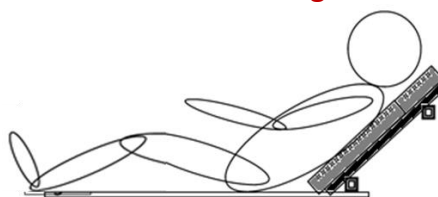


Abbildung 4 : Empfohlene Lösung. Sitzschale welche dem Fahrerrücken entspricht. Standfeste Werkstoffe wie Fasergewebe, Stahl- oder Aluminiumblech.

Abbildung 5 : Tolerierte Lösung : Feste gerade Rückenstütze mit Schaumstoffüberzug (bei Verwendung von Holz, Mindestdicke 15mm)



Abbildung 6

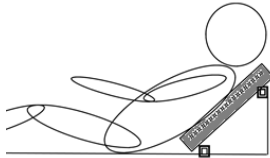


Abbildung 7

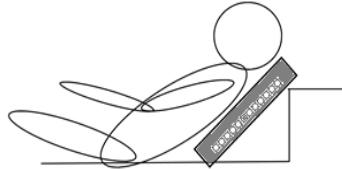
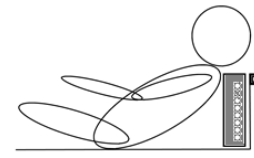


Abbildung 8



Nicht erlaubte Lösungen :

Abbildung 6 : Schaumstoff-Kissen auf zwei Querstreben gestützt

Abbildung 7 : Schaumstoff-Kissen in die Struktur des Fahrzeuges gelegt

Abbildung 8 : Schaumstoff-Kissen senkrecht gegen eine Querstrebe gestützt

8. Spezifische Ausrüstung

Für die Kategorien C1 bis C3 ist das Tragen von Halskragen (Type wie Kart) vorgeschrieben und für C4 empfohlen.

9. Startnummern

Siehe « **Allgemeines Reglement FISD** » **Abschnitt II, Punkt I**. Die Startnummer / Startnummern werden vom Veranstalter zugewiesen. Dieser bestimmt auch deren Platzierung.

10. Sanktionen

Das Nichteinhalten des vorliegenden Reglements bewirkt den Rennausschluss, dies ohne Möglichkeit von Sondergenehmigungen im Falle eines Rennen der FISD.



11. Historie - Änderungen

Ersatz CECCAS durch FISD, den 12. November 2010

Anpassungen und Freigabe anlässlich der GV in Predappio vom 5. November 2011

- Punkt 1 : Neue Definition der Radfederungen

Anpassungen und Freigabe anlässlich der GV vom 11. November 2012 in Wittinsburg:

- Punkt 3 : Zusatzregelung bei Übergewicht in den Kategorien C1-C3
- Punkt 4 : An den Reifen dürfen keine Änderungen mehr vorgenommen werden

Anpassungen und Freigabe anlässlich der GV vom 25. Oktober 2014 in Oberwiesenthal:

- Punkt 3 : Identifikation der Fahrzeuge welcher der 100kg Regel entsprechen

Anpassungen und Freigabe anlässlich der GV vom 7. November 2015 in Stoumont:

- Punkt 2 : Neue Fahrzeuglänge für C3 und C4
- Punkt 3 : Neue Regelung bei Gewichtsüberschreitung
- Punkt 4 : Erweiterung des Raddurchmessers
- Punkt 6 : Übernommen aus allgemeinem Reglement da C6 auch Überrollbügel aufweisen
- Punkt 7 : Neuer Punkt zum Rückenschutz
- Punkte 8-11 : Neue Nummerierung da Punkte 6 und 7 neu eingefügt wurden

Anpassungen und Freigabe anlässlich der GV vom 13. November 2016 in Viu:

- Punkt 2 : Neue Fahrzeuglänge von 2500mm ebenfalls für C1 und C2
- Punkt 7 : Einbindung von Abbildung zur Veranschaulichung des Rückenschutzes