

## Kategorie C6 - Bobcar

### 1. Definition

Das Bob-Car ist ein unmotorisiertes, zweispuriges Fahrzeug, Typ Auto, mit vier Rädern. Die Besatzung besteht aus einem Fahrer und einem Beifahrer. Die Lenkung erfolgt über ein Lenkrad. Lenkstangen sind untersagt. Jede Art von Radaufhängungen ist zulässig.

### 2. Abmessungen

Gemessen wird jeweils von der Spitze der höchsten Erhebungen.

<b>Maximale Längen</b>	2500 mm (inkl. Karosserie) 2700 mm mit Überrollbügel und Gurten (inkl. Karosserie)
<b>Breite</b>	1200 mm (inkl. Karosserie und Räder)
<b>Maximale Höhe</b>	650 mm (vom Boden bis zur Spitze, ohne Sicherheitsbügel)
<b>Minimale Spurweite</b>	650 mm (Abstand zwischen aufgepumpten Reifen, gemessen auf der Fahrbahn)

### 3. Gewicht

Das maximal zulässige Gewicht des Bob-Cars zusammen mit der Besatzung und ihrer vollständigen Rennausrüstung ist im allgemeinen Wagenbaureglement aufgeführt

### 4. Fahrgestell

Das Fahrgestell muss zwei Personen tragen können. Die Besatzung darf nicht verdeckt werden. Ausgenommen hiervon sind die Beine des Fahrers und des Beifahrers. Die Bauweise des Fahrgestells ist dem Konstrukteur freigestellt.

Bauelemente wie Überrollbügel, Ballast, Sitze, Achsen, allfällige Radaufhängesysteme, die Lenkung, das Pedal müssen mittels solider Bauweise am Fahrgestell gebracht werden um der Mannschaft die erforderliche Sicherheit zu gewährleisten. Jegliche Montagearten sind zulässig, insofern deren Standhaftigkeit den Belastungen im Rennbetrieb entsprechend ausgelegt ist. Das Anbringen von Elementen aus Kautschuk oder plastischen Materialien ist erlaubt, insofern diese durch metallische Bauelemente, für den Fall eines Bruches, abgesichert sind.

### 5. Karosserie

Die Karosserie kann das Bob-Car komplett umschließen. Die Karosserie muss die hinteren Räder im Innern des Bob-car vollständig abdecken um allfällige Verletzungen des Co-Piloten zu vermeiden. Eine zentrale Öffnung ist dabei im hinteren Bereich freizulassen, um dem Fahrer und dem Beifahrer ein ordnungsgemäßes und sicheres Einnehmen ihrer Sitzpositionen zu ermöglichen. Der mittlere Bereich der hinteren Partie kann entweder offen oder geschlossen sein. (vgl. Abbildung 13)

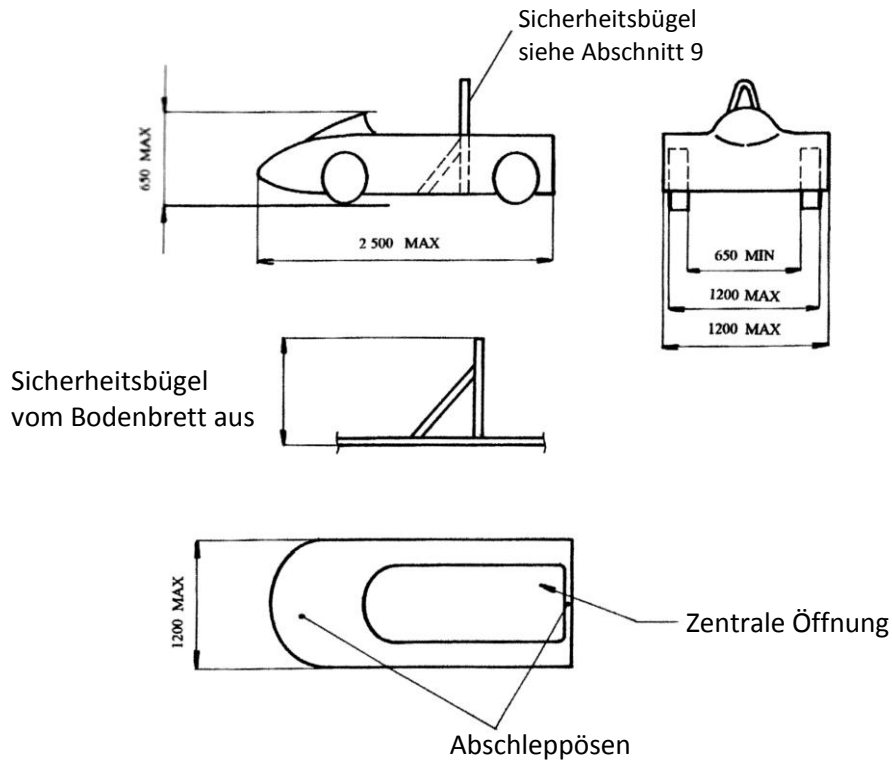


Abbildung 13

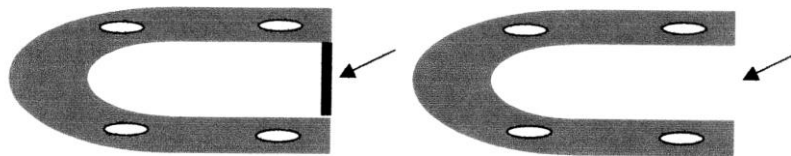


Abbildung 14

## 6. Achsen

Die empfohlenen Minimaldurchmesser für die Vorder- und Hinterradachsen betragen an der inneren Seite 17 mm (starke Beanspruchung) und an der äußeren 12 mm (weniger starke Beanspruchung). (vgl. Abbildung 15)

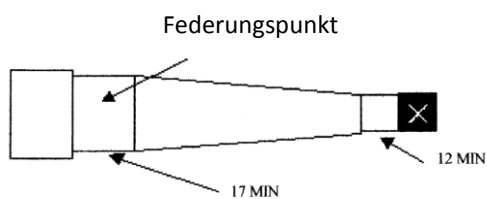


Abbildung 15



## 7. Räder

Die Räder dürfen inklusive der aufgepumpten Reifen einen maximalen Durchmesser von 450 mm und eine Breite von 150mm aufweisen und müssen mit einem Auto-Reifenventil ausgestattet sein. Unter der Breite versteht man die breiteste Stelle des Reifens bei maximal zulässigem Reifendruck. (vgl. Kapitel III, Artikel 10 - Allgemeines Wagenbaureglement der FISD). Werden Gebrauchtreifen eingesetzt, muss es sich hierbei um handelsübliche Modelle handeln, bei denen die Karkasse nicht sichtbar ist. Slicks sind verboten. Für das Reifenprofil und die Struktur gibt es hingegen keine Vorgaben. Bis auf die normale Abnutzung darf an den Reifen keine Änderung vorgenommen werden.

## 8. Bremsen

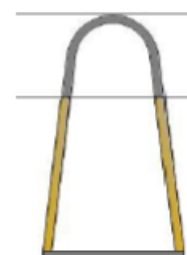
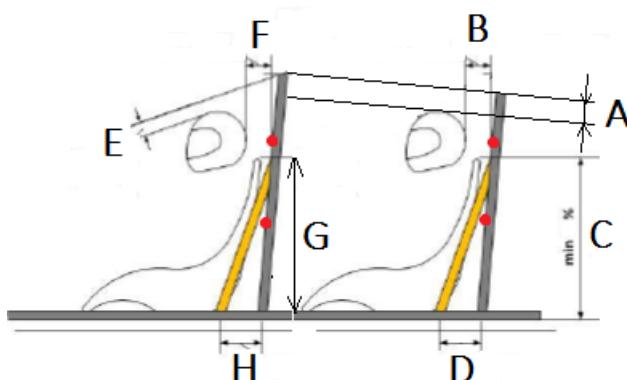
Bremsen sind an allen vier Rädern vorgeschrieben. Sie werden per Fuß vom Fahrer betätigt. Bremsen, die direkt auf die Fahrbahn wirken, sind untersagt. Eine zusätzliche Sicherheitsbremse, die per Hand vom Beifahrer betätigt werden kann, ist zulässig. Siehe « **Allgemeines Reglement FISD** » **Abschnitt III, Artikel 7**

## 9. Überrollbügelssysteme und Sicherheitsgurten

Ein Sicherheitsbügel muss zwischen dem Fahrer und dem Beifahrer eingebaut werden, unter der Voraussetzung, dass ausgeschlossen ist, dass sich während der Fahrt jemand von der Besatzung darin verfängt. Für die Konstruktion sind Stahlrohre mit einem minimalen Durchmesser von 25 mm und einer minimalen Stärke von 2 mm zu verwenden. Bedingt durch die Vielfalt der Bob-Konstruktionen ergeben sich demzufolge verschiedenste Varianten von Überrollbügelssystemen. Nachfolgend dargestellte Varianten sind als Grundlage für den Bau der Überrollbügelssysteme zu verwenden. Es können auch abweichende Varianten gebaut werden. Dabei sind jedoch die mit **rot** bezeichneten Massen einzuhalten. Alle anderen Masse sind empfohlene Werte. Die Einführung der Überrollbügelssysteme und Sicherheitsgurten ist wie folgt definiert:

- **Bis Ende 2017 : Einführungsphase (ohne jeglichen Zwang)**
- **Ab 2018 : Alle neuen Bobcars weisen Überrollbügel und Sicherheitsgurten auf**
- **Ab 2020 : Überrollbügel und Sicherheitsgurten für alle Bobcars vorgeschrieben**

<b>Variante #1</b>	<b>E [50 mm] min</b>	<b>A [30 mm] min</b>
	F [150 mm] max	B [150 mm] max
	<b>G [65 %] min</b>	<b>C [65 %] min</b>
	H [80 mm] min	D [80 mm] min





**Variante #2** E [50 mm] min

F [150 mm] max

G [65 %] min

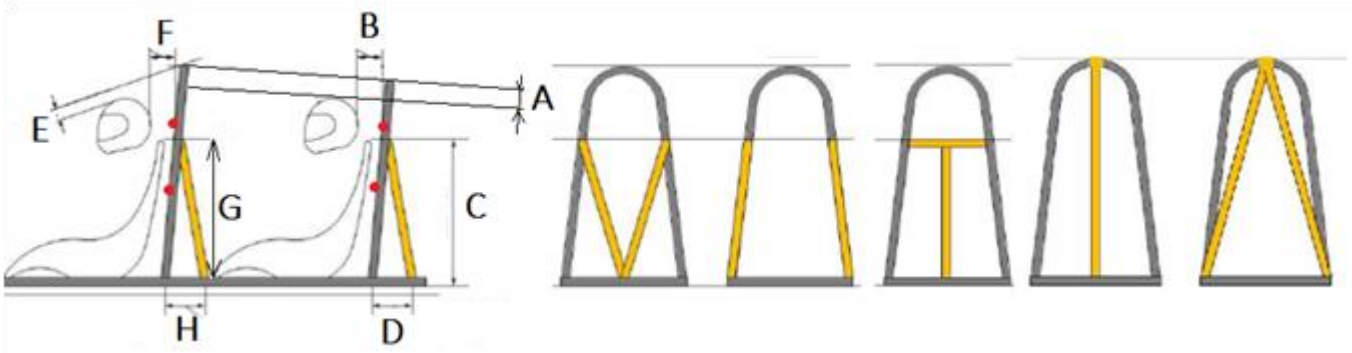
H [80 mm] min

A [30 mm] min

B [150 mm] max

C [65 %] min

D [80 mm] min



**Variante #3** E [50 mm] min

F [150 mm] max

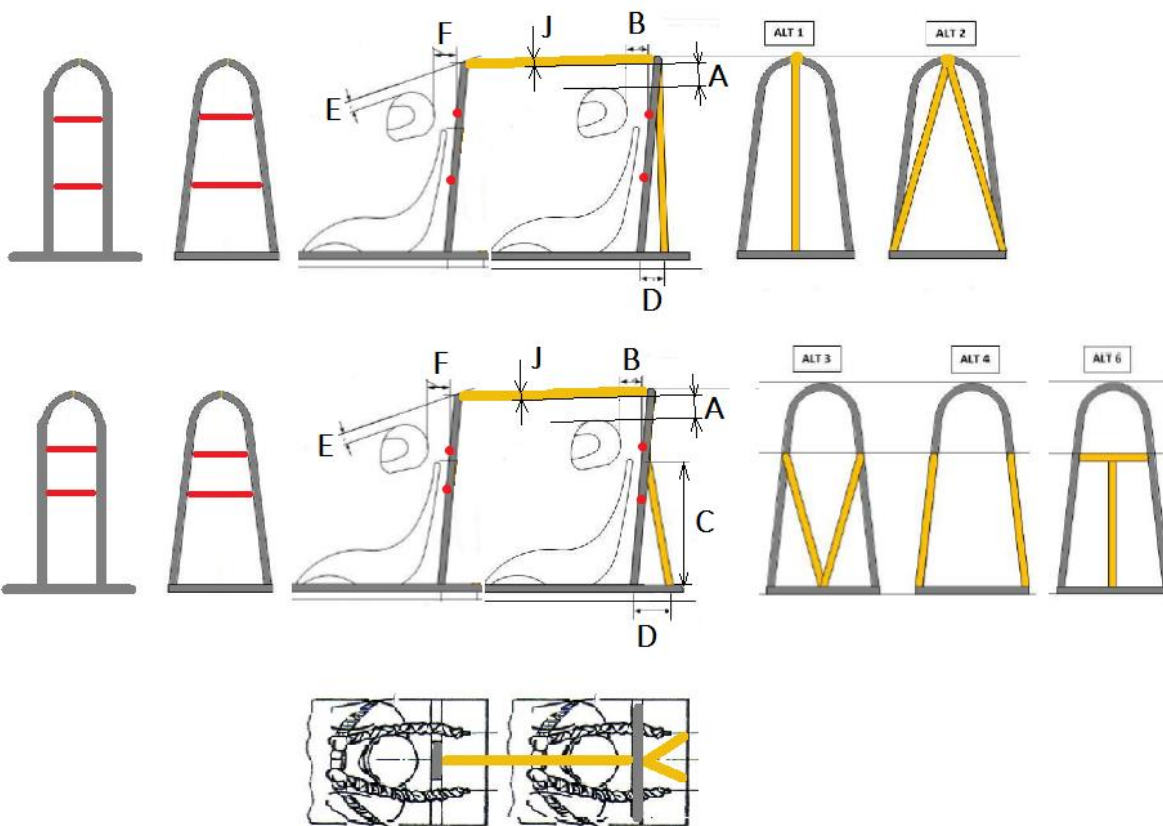
J [Ø 25mm] min

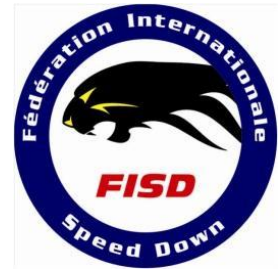
A [30 mm] min

B [150 mm] max

C [65 %] min

D [80 mm] min





**Variante #4 E [50 mm] min**

F [150 mm] max

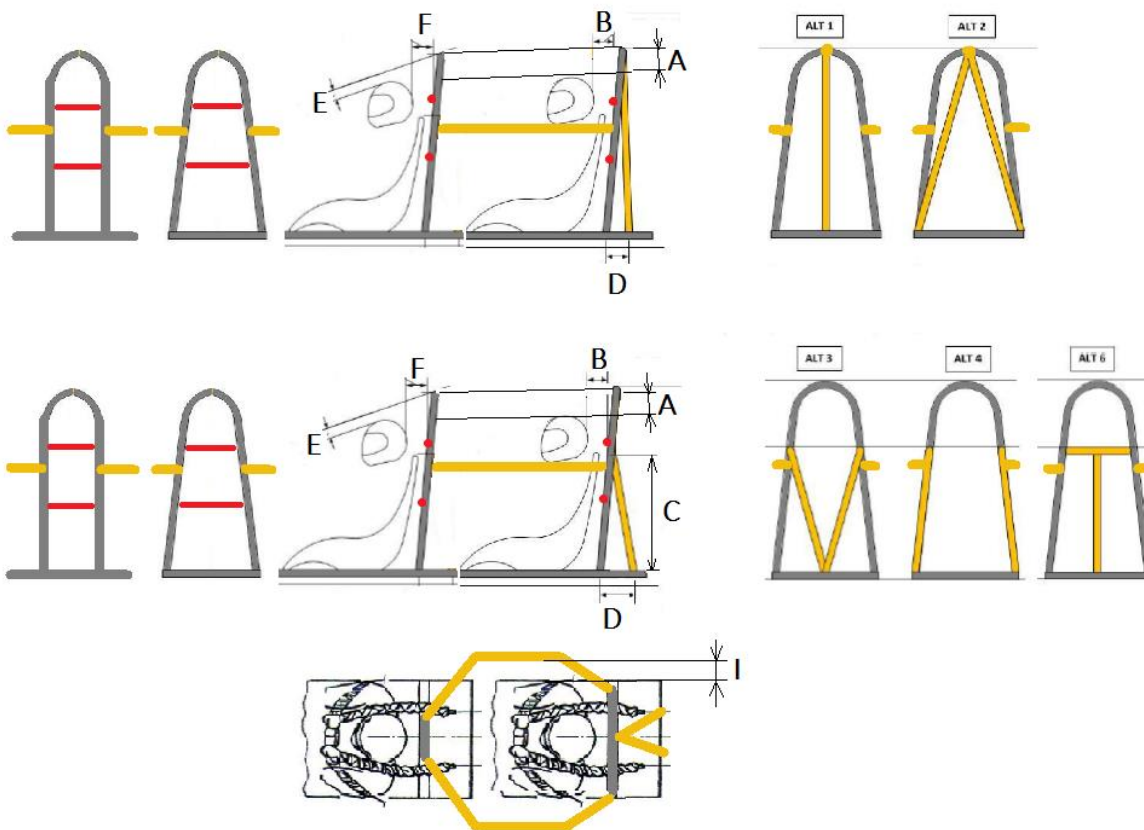
I [50 mm] min

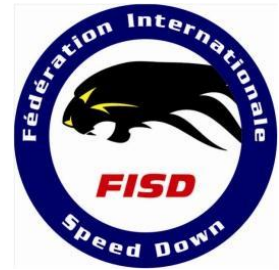
**A [30 mm] min**

B [150 mm] max

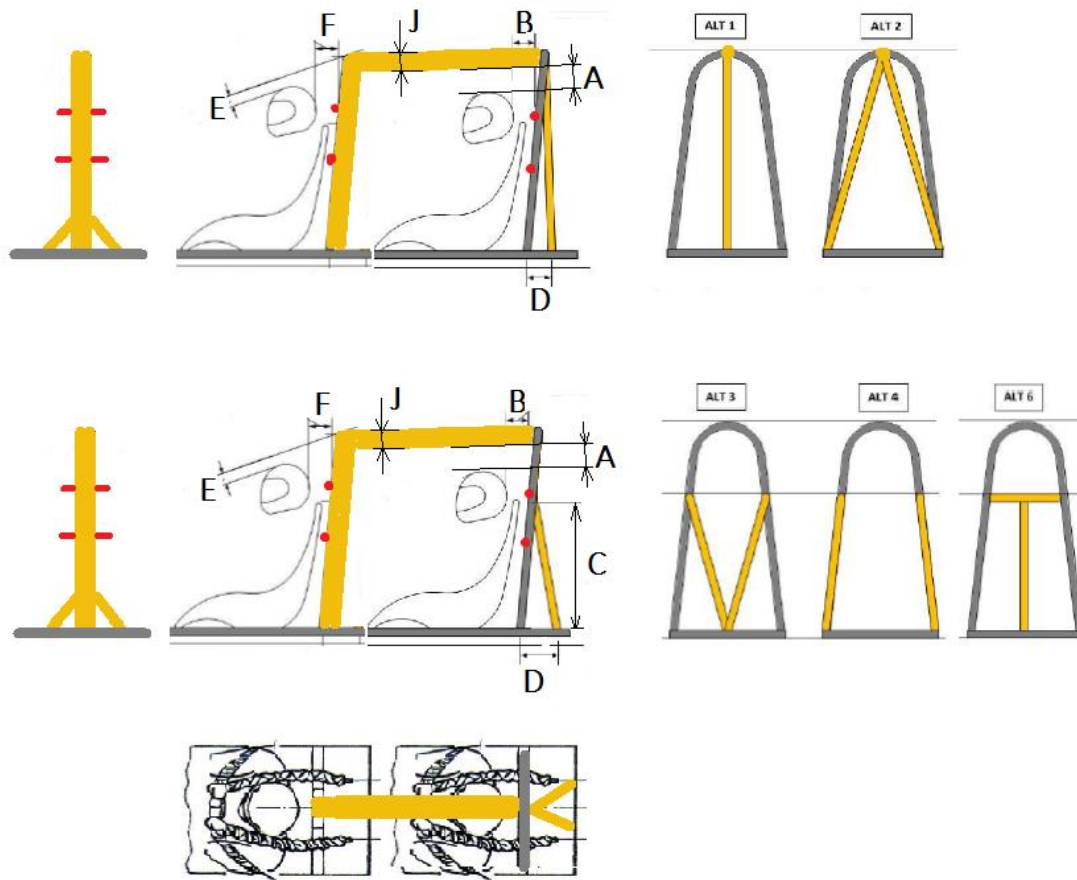
**C [65 %] min**

D [80 mm] min



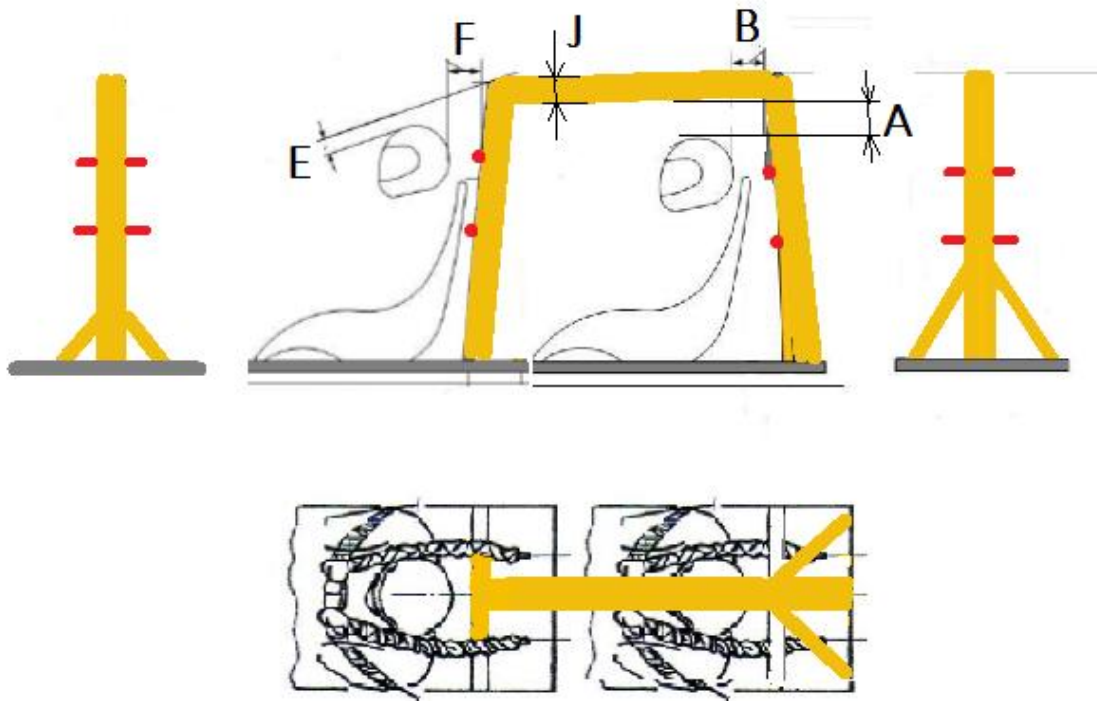


- Variante #5**
- E** [50 mm] min
  - A** [30 mm] min
  - J** [Ø 50 mm oder 40/40mm] min
  - F** [150 mm] max
  - B** [150 mm] max
  - C** [65 %] min
  - D** [80 mm] min



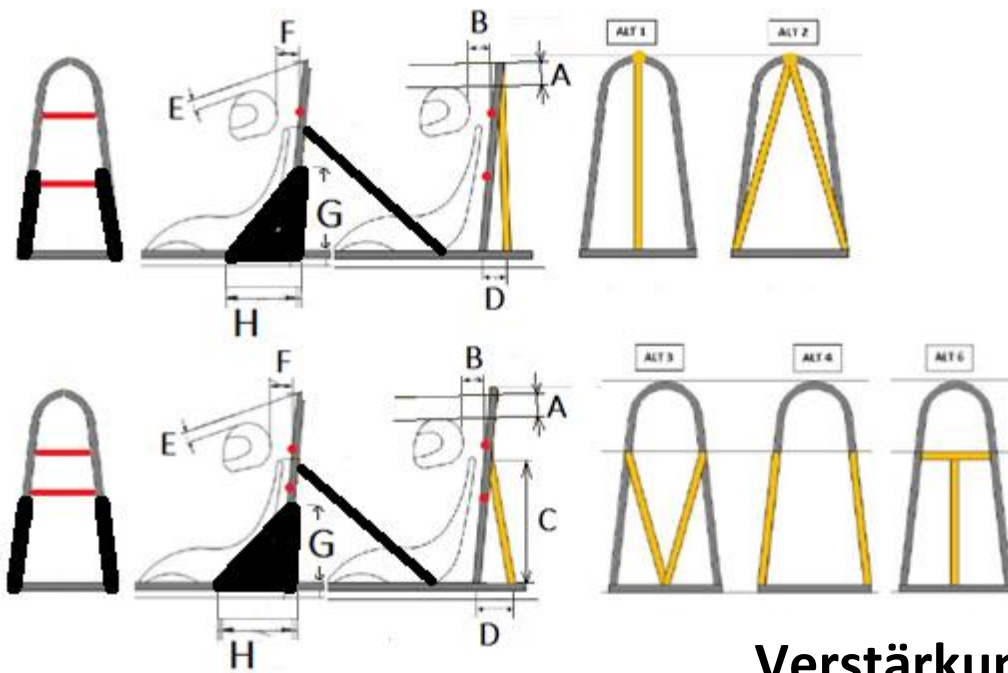


- Variante #6 E [50 mm] min      A [30 mm] min  
F [150 mm] max      B [150 mm] max  
J [Ø 50 mm oder 40/40mm] min

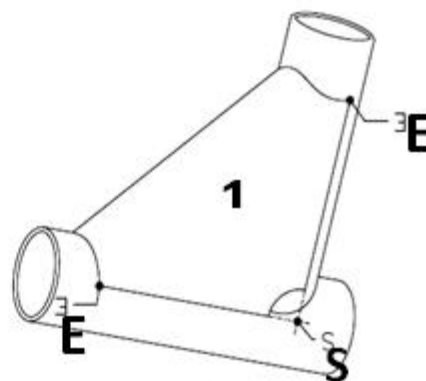
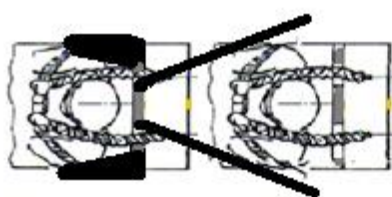




- Variante #7**
- |                       |                       |
|-----------------------|-----------------------|
| <b>E</b> [50 mm] min  | <b>A</b> [30 mm] min  |
| <b>F</b> [150 mm] max | <b>B</b> [150 mm] max |
| <b>G</b> [150 mm] min | <b>C</b> [65 %] min   |
| <b>H</b> [150 mm] min | <b>D</b> [80 mm] mi   |



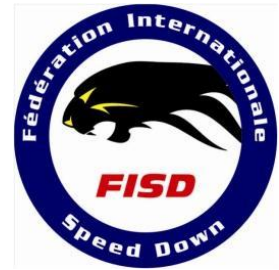
### Verstärkung



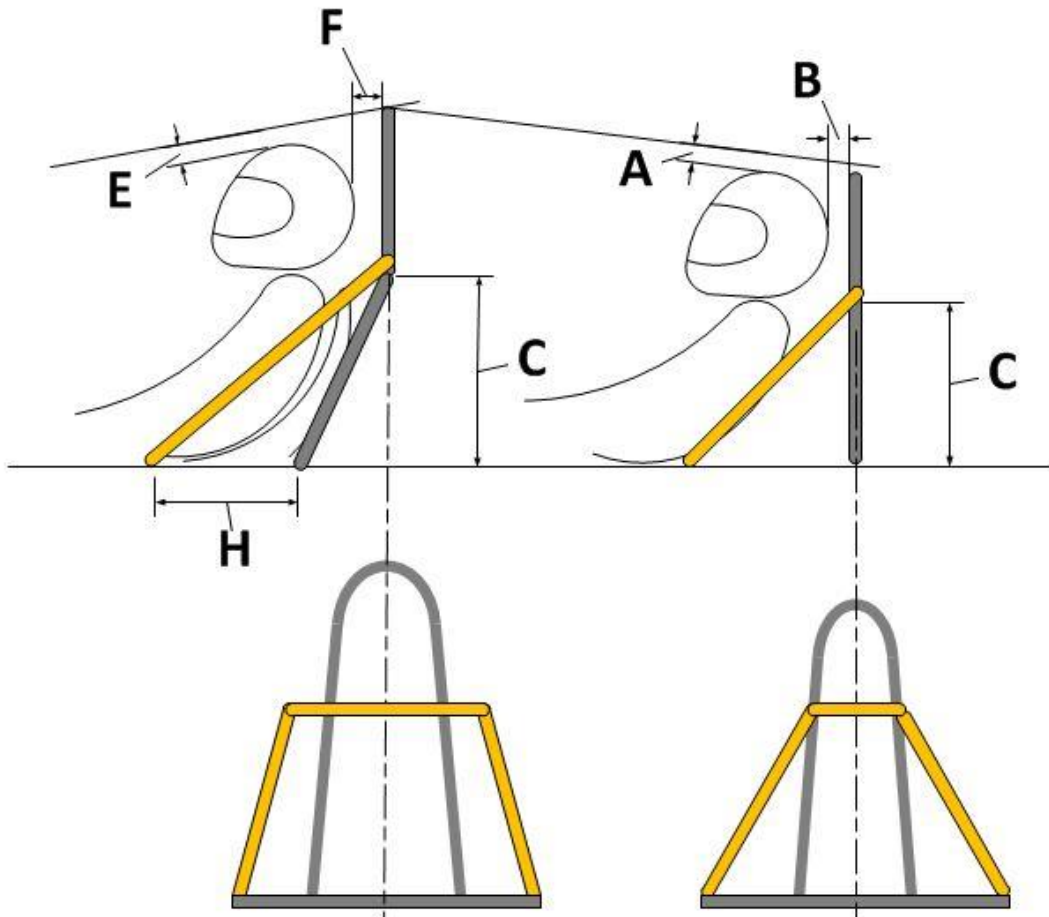
Die Verstärkung bestehend aus einem in U-förmig gebogenem Stahlblech dessen Dicke mindestens 1.0 mm beträgt. Der Abstand zwischen den Punkten E und S muss 6-8 Mal den Durchmesser des grösseren Durchmessers der verbundenen Rohre betragen. Am Scheitel der Verstärkung kann eine Aussparung vorgesehen werden, deren Radius max 1.5x den Durchmesser des kleineren Rohres entspricht. (Die beiden Rohre müssen miteinander verschweisst sein)

Die Querstreben (schwarz) sind bei 2/3 der Höhe des Überrollbügels des Piloten und am Bodenrohr des Rahmens angeschweisst. Dies gewährt dem Co-Piloten mehr Freiraum für die Beine.





- Variante #8 E [50 mm] min A [30 mm] min  
 F [150 mm] max B [150 mm] max  
 C [65 %] min H [20 % der Gesamthöhe] min



## 10. Besatzung

Die Besatzung besteht aus zwei Personen. Die erste Person – der Fahrer – sitzt oder liegt vorn. Die zweite – der Beifahrer – sitzt oder liegt Beine nach vorne im hinteren Teil des Bob-Cars. Das Fahren mit dem Kopf nach vorn ist untersagt. Während des gesamten Rennens dürfen sich weder der Fahrer noch der Beifahrer über den Grundriss des Bob-Cars hinaus aus dem Fahrzeug lehnen. Beim Startvorgang dürfen der Fahrer und der Beifahrer durch Gewichtsverlagerungen helfen, das Fahrzeug in Bewegung zu setzen.

## 11. Startnummern

Siehe « **Allgemeines Reglement FISD** » **Abschnitt II, Punkt I**. Die Startnummer / Startnummern werden vom Veranstalter zugewiesen. Dieser bestimmt auch deren Platzierung.

## 12. Sanktionen

Das Nichteinhalten des vorliegenden Reglements bewirkt den Rennausschluss, dies ohne Möglichkeit von Sondergenehmigungen im Falle eines Rennens der FISD.



---

### 13. Historie - Änderungen

Ersatz CECCAS durch FISD, den 12. November 2010

Anpassungen und Freigabe anlässlich der GV in Predappio vom 5. November 2011

- Punkt 1: Neue Definition der Radfederungen
- Punkt 4: Neue Definition des Fahrgestells
- Punkt 11: Definition der Startnummer. Anpassung an das allgemeine Reglement

Anpassungen und Freigabe anlässlich der GV vom 11. November 2012 in Wittinsburg:

- Punkt 7: An den Reifen dürfen keine Änderungen mehr vorgenommen werden.

Anpassungen und Freigabe anlässlich der GV vom 25. Oktober 2014 in Oberwiesenthal:

- Punkt 5: Fehlender Satz eingefügt (Schutz der Beine des Copiloten)
- Punkt 10: Korrektur der Position des Beifahrers.

Anpassungen und Freigabe anlässlich der GV vom 7. November 2015 in Stoumont:

- Punkt 2: Neue Länge für Fahrzeuge mit Gurten und Überrollbügel
- Punkt 3: Verweis auf das allgemeine Wagenbaureglement bezüglich Gewicht
- Punkt 9: Einführung der verschiedenen Überrollbügelvarianten

Anpassungen und Freigabe anlässlich der GV vom 13. November 2016 in Viu:

- Punkt 9: Einführungsbestimmungen zu Überrollbügel und Sicherheitsgurten