



Kategorie C7 – Carrioli

1. Definition

Das Carrioli ist ein unmotorisiertes, zweispuriges Fahrzeug mit vier Rädern, dessen Besatzung aus einem Fahrer und einem Bremser besteht.

2. Abmessungen

Maximale Länge	1850 mm
Maximale Breite	800 mm
Maximale Höhe	500 mm (Ab Boden gemessen)

3. Gewicht

Gewicht des Carriolis (ohne Besatzung ist im allgemeinen Wagenbaureglement definiert.

4. Konstruktion

Das Carrioli wird vollständig aus Holz oder Holzprodukten gebaut. (vgl. Artikel 5) Zugelassen für die Verbindungen sind: Klebstoffe, Nägel, Schrauben und Bolzen.

Die erlaubten Bauteile aus Metall sind:

- *Seilspanner*
- *Seilumlenkrollen*
- *Die Lenkachse*
- *Die Felgen*
- *Kugellager dürfen nur für die Räder verwendet werden*
- *Beim Aufstapeln von Metall-Unterlegscheiben darf eine Höhe von 15 mm nicht überschritten werden*

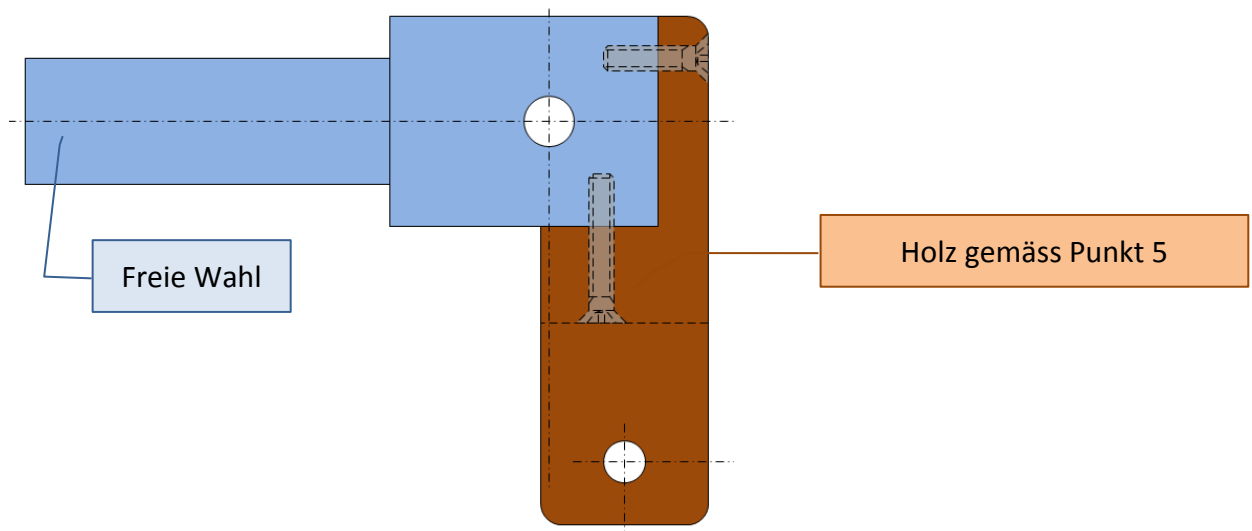
Das Anbringen einer Verkleidung am Carrioli ist gestattet – unter der Voraussetzung, dass die Besatzung hiervon nicht verdeckt wird. Seitlich dürfen die Beine des Fahrers und des Beifahrers bedeckt werden. Die Höhe darf – von der Fahrbahn aus – 250 mm nicht überschreiten. Die vorderen Fußrasten müssen fest installiert sein und die Füße des Fahrers mindestens zur Hälfte schützen.

5. Holz und Holzderivate

Nur Naturholz und handelsübliche Holzprodukte, wie z.B. lamelliertes Holz und Brettschichtholz, sind für die Konstruktion des Carriolis zugelassen. Nicht zugelassen sind verdichtetes Holz und Kunstholz, Kompositprodukte aus Klebstoffen, Harzen und Sägespänen oder Holzresten.

5a Ausnahme:

Für eine Testphase von 2 Jahren ist die Wahl des Wellenmaterials dem Carrioli-Bauer freigestellt. Bei einer Achsschenkellenkung müssen die Lenkhebel (Verbindung zwischen Achsschenkel und Lenkstange) nach wie vor aus Holz sein. Der endgültige Entscheid wird an der Delegiertenversammlung 2017 gefällt.



6. Lenkung

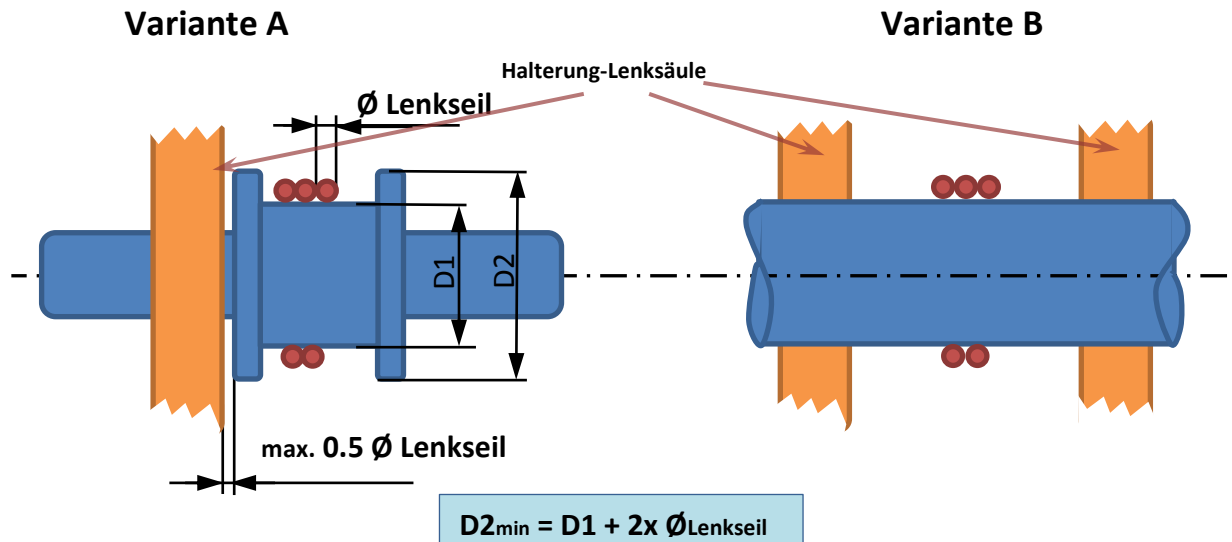
Die Lenkung wird entweder über Lenkstangen oder ein Lenkrad aus Holz betätigt. Der Lenkmechanismus muss aus Holz gefertigt sein. Betätigt wird dieser mit Hilfe von mindestens zwei Lenkstangen oder über ein System aus Rollen. Der Einsatz von Metallseilen ist untersagt. Bei Carriolis mit Achsschenkellenkung, ist der Einsatz von einem metallischen Teil, dessen maximale Länge 8cm beträgt, zum Aufheben des Spiels erlaubt. Das Lenkseil muss stets gespannt sein, damit dieses nicht aus der Rille der Führungsrollen geraten kann.

6b. Definition der Lenkseiltrommel

Die Lenktrommel muss beidseitig einen Flansch aufweisen dessen Mindestdurchmesser den Durchmesser der Trommel um 2mal den Seildurchmesser überragt. (siehe nachfolgende Illustration Variante A) Um ein allfälliges Einklemmen des Lenkseils zwischen der Lenktrommel und Lenksäulenhalterung zu vermeiden darf das Axialspiel der Lenkwelle den Wert von $0.5 \times \varnothing_{\text{Lenkseil}}$ nicht überragen.

Kann aus konstruktiven Gründen die Lenktrommel nicht mit Flanschen versehen werden, muss diese durchgängig ohne Durchmesseränderung in den Halterungen der Lenksäule geführt werden. (Siehe Variante B). Somit wird jedes Verklemmen des Lenkseiles vermieden.

Bei der Technischen Kontrolle muss die Sicht auf die Lenkrolle und die Seilführung gewährleistet sein. Allfällige Abdeckungen müssen für die Kontrolle entfernt sein.



7. Radachsen

Die Achsen müssen aus Massivholz oder einem Holzprodukt hergestellt sein. (vgl. Artikel 5 / 5a) Der minimale Durchmesser beträgt 28mm. Wird ein Rad abmontiert, muss die Achse, hergestellt ausschließlich aus Holz, zum Vorschein kommen. Das Hinzufügen von anderen Materialien jeglicher Art ist innen und außen verboten. Ebenso verboten ist die Verwendung von Materialien zwischen dem Kugellager und der Achse. Jedoch darf ein Kunststoffband angebracht werden, um die Abnutzung der Achsen auszugleichen. Der Einsatz von Teflon-Band ist zulässig.

8. Räder

Zugelassen sind vier Räder aus Vollgummibandagen, die Materialien zur Herstellung sind freigestellt. Es dürfen mehrere Bandagen übereinander verwendet werden, unter der Voraussetzung, dass ein ganzer, in sich geschlossener Körper entsteht. Die Bandagen derselben Seiten, vorn oder hinten müssen fest miteinander verbunden sein. Es ist nicht gestattet, weniger als vier Räder einzusetzen. Der maximale Durchmesser der Räder beträgt 200 mm, der äußere Durchmesser des Kugellagers maximal 62mm.

8a. Rad Arretierungen

An den Enden der Radachsen dürfen Schrauben mit den minimalen Abmessungen von 60 x 10 mm bzw. min. M8 bei metrischer Abmessung angebracht werden. Clips, Arretierstifte und Metallringe mit einer Maximalbreite von 15 mm sind zulässig.

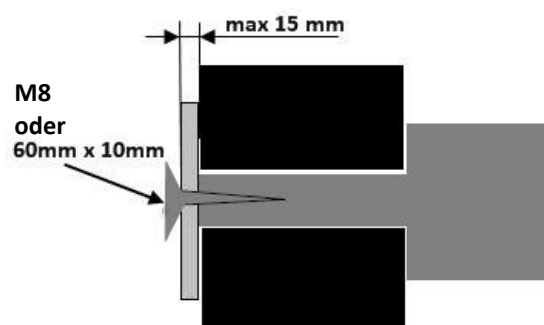


Abbildung 16



9. Bremsen

Zwei voneinander unabhängige Bremsen sind vorgeschrieben. Diese wirken direkt auf die Fahrbahn und bestehen aus Bremsklötzen aus Holz mit Gummibezug. Die Bremsen werden vom Bremser betätigt. Ein System zur automatischen Bremsregulierung ist zulässig, unter der Voraussetzung, dass es aus Gummi gefertigt ist.

10. Besatzung

Die Besatzung besteht aus einem Fahrer und einem Bremser. Der Fahrer befindet sich vorn, der Bremser hinten. Beide müssen sich in einer sitzenden Position, mit den Beinen nach vorn befinden, welche sich im Inneren des Fahrzeugs befinden müssen. Die Beine des Bremers müssen parallel zu den Beinen des Fahrers sein. Während der Startphase und während der Fahrt ist es verboten, das Carrioli mit den Händen zu bewegen. Kommt das Fahrzeug während der Abfahrt vollständig zum Stehen, dürfen die Teilnehmer es anschieben. Während der Abfahrt dürfen sich die Beine des Fahrers und des Bremers nicht außerhalb des Fahrzeugs befinden. Kommunikationssysteme zwischen dem Fahrer und dem Beifahrer sind zugelassen.

11. Rennen und Startnummer

Am Start ist das Schaukeln auf den Bremsen untersagt.

Der vollständige Stillstand des Fahrzeuges ist so zu verstehen, dass kein Rad freischwebend ist. Die Startnummer / Startnummern werden vom Veranstalter zugewiesen. Dieser bestimmt auch deren Platzierung. Siehe « **Allgemeines Reglement FISD** » **Abschnitt II, Punkt I.**

12. Spezifische Rennausrüstung

Ein Rückenschutz sowie Ellenbogenschütze sind für den Fahrer und den Bremser vorgeschrieben. Diese müssen durch eine Sport-Homologation freigegeben sein. Rücken- und Ellenbogenschütze ohne Kunststoffverstärkung sind nicht zulässig. Das Tragen von Knieschützen ist empfohlen.

13. Sanktionen

Das Nichteinhalten des vorliegenden Reglements bewirkt den Rennausschluss, dies ohne Möglichkeit von Sondergenehmigungen im Falle eines Rennen der FISD.



14. Historie - Änderungen

- Rubrik Lenkung vervollständigt / Max Höhe auf 500mm / Rubrik 11 neu / 2008
- Ersatz CECCAS durch FISD/ Abbildung in die entsprechende Rubrik verschoben / 2010

Anpassungen anlässlich der GV vom 5. November 2011 in Predappio

- Punkt 4: Durchmesser der Lenkachse nicht mehr beschränkt
- Punkt 8: Durchmesser der Radschraube – Korrektur: maximalen ersetzt durch minimalen
- Punkt 11: Definition der Startnummer Anpassung an das allgemeine Reglement

Anpassungen anlässlich der GV vom 11. November 2012 in Wittinsburg

- Neue Gliederung der Punkte: aus 1a → 1.; 1b → 6a; 6. → 7.; 7. → 8.; 8. → 8a
- Neuer Abschnitt: Punkt 6b : Definition der Lenkseiltrommel
- Punkt 8a: Definition der Radschraube – metrische Schrauben ab M8 erlaubt

Anpassungen anlässlich der GV vom 7. November 2015 in Stoumont

- Punkt 5a: Neue Definition zur Materialwahl der Radachsen (endgültiger Entscheid 2017)