

## Kategorie C8 - Kart - 16-99 Jahre

### 1. Definition

- A: Die Kategorie C8 lässt Fahrzeuge zu, deren Chassis von Karts mit Motoren abgeleitet sind und nachfolgenden Punkt B sowie alle Bestimmungen Illustrationen des vorliegenden Reglements befolgen.
- B: Kopien von Einzelteilen sind nicht zulässig. Bis auf die Anpassung der Hinterachse sind nur Bauteile von handelsregistrierten Firmen welche einerseits für ihre Produkte haften, und andererseits komplette Fahrzeuge und deren Einzelteile auf dem Markt für Jedermann anbieten.

### 2. Abmessungen

<b>Radstand</b>	Min 1000 mm	Max 1100 mm
<b>Breite vorne</b>	Min 1000 mm	Max 1200 mm
<b>Breite hinten</b>	Min 1100 mm	Max 1400 mm
<b>Bodenfreiheit</b>	Min 20 mm	Max 80 mm
<b>Felgen</b>	5 "	
<b>Kugellager</b>	Innen-Ø min 17 mm	
<b>Reifen vorne (Slick)</b>	10 x 4.50-5 / 10 x 4.60-5	
<b>Reifen hinten (Slick)</b>	11 x 7.10-5 / 11 x 5.00-5 / 11 x 6.00-5	
<b>Reifen vorne (Regen)</b>	10 x 4.00-5 / 10 x 4.50-5	
<b>Reifen hinten (Regen)</b>	11 x 5.00-5 / 11 x 6.00-5 / 11 x 6.50-5	

### 3. Gewicht

Das maximal zulässige Gesamtgewicht, inklusive des Fahrers und seiner vollständigen Rennausrüstung ist im allgemeinen Wagenbaureglement definiert.

Die FISD hält sich das Recht vor, eine Sonderbefugnis zur Überschreitung von maximal 10% insofern das Fahrzeug mit keinerlei Ballast versehen ist.

### 4. Ballast

Ballastgewichte sind gemäss dem Dokument « **Allgemeines Reglement FISD** » **Abschnitt II, Punkt C** zu befestigen.

Der Einsatz von Blei in der Fahrgestellstruktur ist nicht zulässig.



### 5. Fahrstell

Das Fahrgestell muss aus Stahlrohr sein. Gewebewerkstoffe und Leichtmetall dürfen nicht verwendet. Es sind keinerlei scharfe Kanten und spitzige Enden zulässig. Sämtliche Einzelteile des Fahrgestells müssen fest miteinander verbunden sein.

Die Stossstangen aus Rohr, (vorne wie auch hinten), müssen mit dem Fahrgestell fest verbunden sein. Die empfohlenen Abmessungen entsprechen den standardisierten Vorgaben der Kart-Hersteller, dies sind vorne  $\varnothing$  16mm und hinten  $\varnothing$  20mm. Das Fahrgestell muss einen festen Boden zwischen dem Rohr vor dem Sitz und dem Frontrohr aufweisen.

Der Einsatz von Federungselement, Aufhänge- oder Gelenksystemen ist nicht erlaubt.

### 6. Lenkung

Die Lenkung muss karttyp entsprechend aufgebaut sein. Bestehend aus einer Lenksäule, festen und metallischen Lenkstangen muss die Lenkung durch ein Lenkrad betätigt werden. Alle verschraubten Lenkungselemente müssen mit Stoppmuttern gesichert sein.

### 7. Verschalung

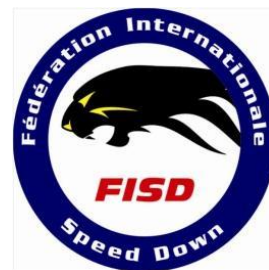
Es müssen Front- und Seitenverschalungen, welche den Homologationsstempel tragen (auch gültig wenn verjährt), angebracht werden. Die äussere Fläche der Verschalung muss mit der Linie zwischen den Aussenflächen der Hinter- mit den Vorderrädern fluchtend sein. (Nicht gültig wenn Regenreifen montiert sind).

### 8. Sitz- Rücken- und Nackenschutz

Kartsitz, den Abmessungen des Fahrers entsprechend abgestimmt, welcher den Fahrer während der ganzen Fahrt in fester Position hält. **Es besteht die Möglichkeit das Fahrzeug mit einer Kopfstütze zu versehen.**

### 9. Reifen

Zulässig sind nur gepumpte Kartreifen. Bis auf die normale Abnutzung darf an den Reifen keine Änderung vorgenommen werden. **Der Luftdruck darf höchstens 3.5 Bar betragen.**



## 10. Hinterachse

Die Hinterachse kann einteilig wie auch zweiteilig damit die Hinterräder unabhängig sind, ausgelegt werden. Wird die Hinterachse zweiteilig ausgelegt müssen Kugellager mit Innendurchmesser von mindestens  $\varnothing 17\text{mm}$  eingesetzt werden. Zur Lagerung des 4. Kugellagers dürfen 2 Rohre, deren Durchmesser max 35mm beträgt, angebracht werden. Gelenkelemente welche die Ausrichtung der Hinterräder ermöglichen sind nicht zulässig.

Darstellung von technischen Lösungen um die beiden Hinterräder unabhängig zu gestalten. Die Halterung des Sitzes wie auch der Lenksäule dürfen in die Mitte des Fahrzeuges gebracht werden. (Abbildung 17 und 18).

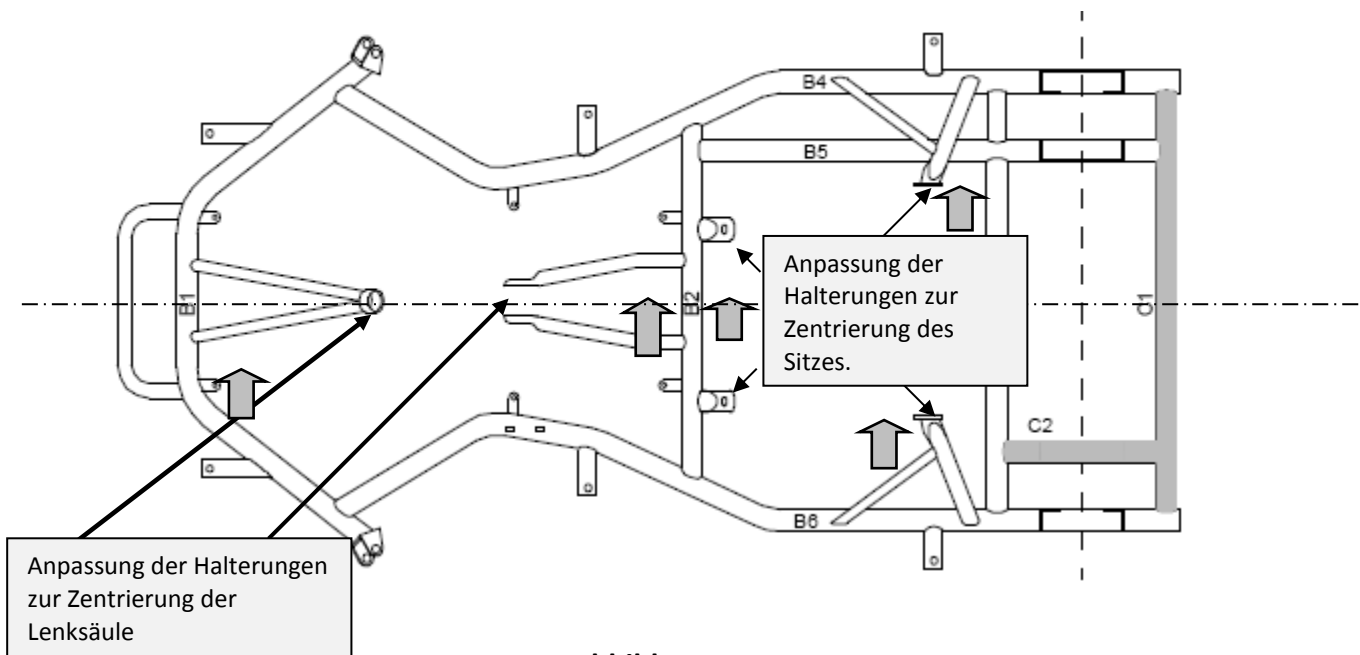


Abbildung 17

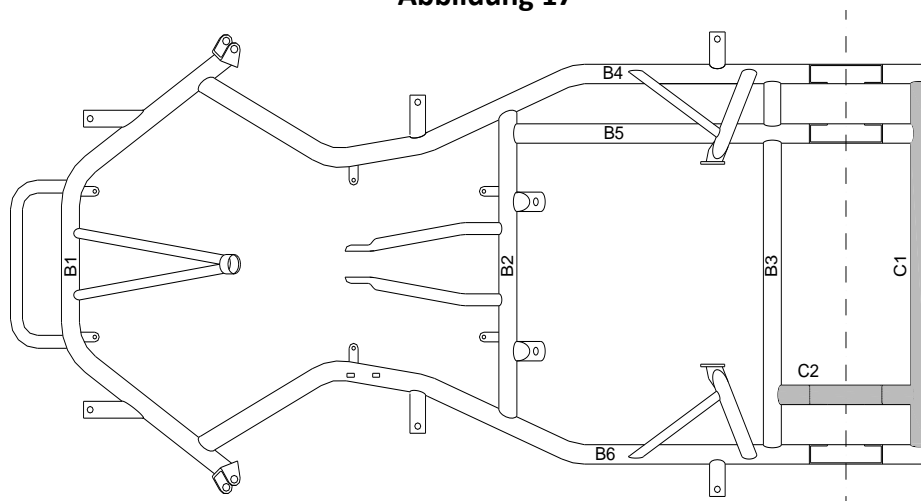


Abbildung 18



Fahrgestell mit einteiliger starrer Hinterachse, Radnaben mit integrierten Kugellager, ohne Ergänzung der Rohre C1 und C2 (Abbildung 19)

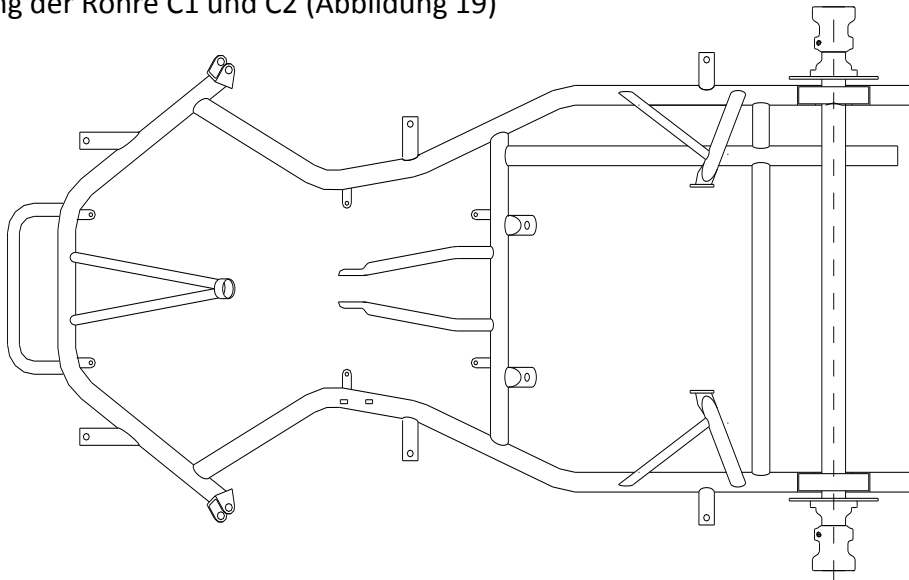


Abbildung 19

Fahrgestell mit zweiteiliger Hinterachse, Kugellager auf den beiden Wellen, mit Ergänzung der Rohre C1 und C2. (Abbildung 20)

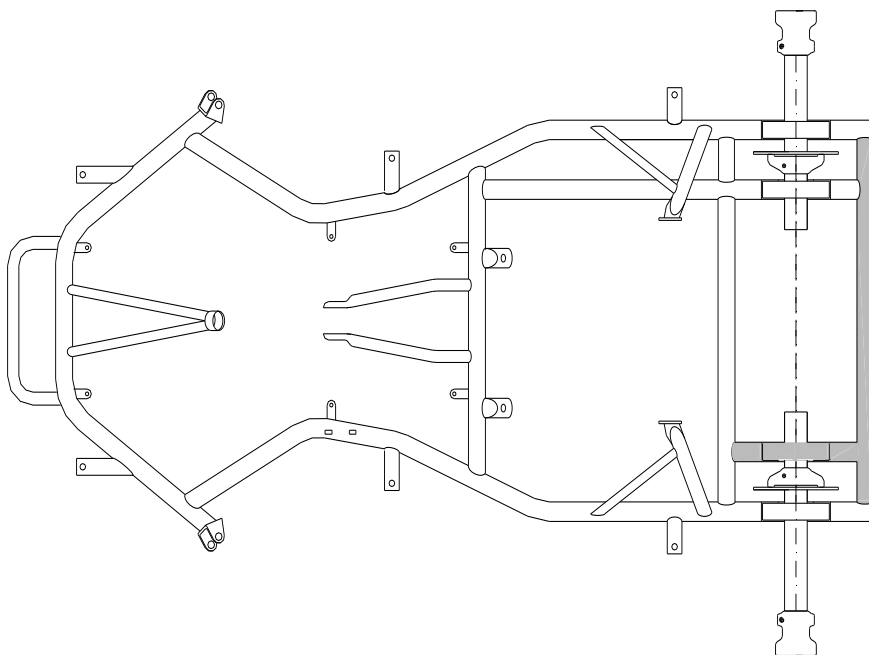


Abbildung 20



Fahrgestell mit Ergänzung der beiden Rohre C1 et C2 und einteiliger starrer Hinterachse, Kugellager in den Radnaben integriert. (Abbildung 21)

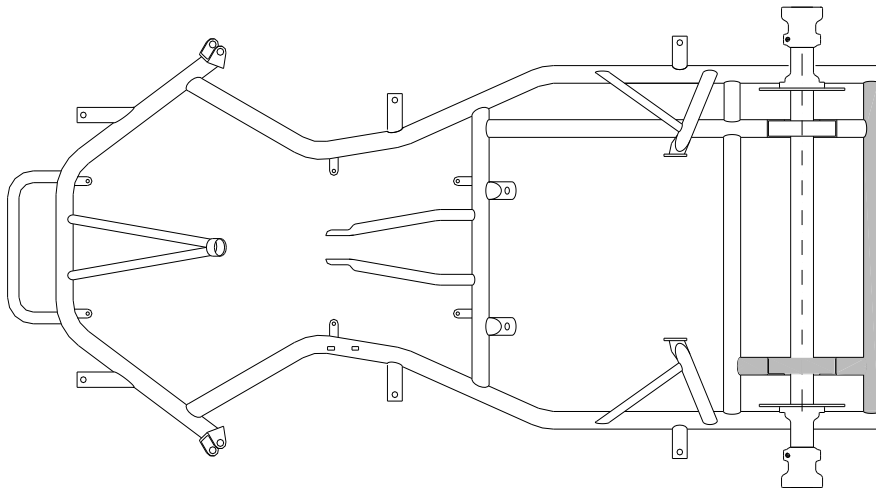


Abbildung 21

### 11. Bremsen

Das Bremssystem, ausschliesslich Scheibenbremsen, muss mittels hydraulischer oder mechanischer Betätigung auf zwei der vier Räder wirken. Wenn das Fahrzeug mit nur zwei Bremsen ausgerüstet wird, müssen diese auf die Räder der Hinterachse wirken. Die Betätigung der Bremsen muss über ein Sicherungssystem, mittels eines Stahlkabels doppelt abgesichert werden, welches im Fall des Bruches des Hauptgestänges zum Einsatz kommen kann. Das oder die Bremspedale dürfen in keinem Fall die Stossstange überragen und müssen mit einer nicht am Rahmen geschweissten Gelenkwelle befestigt sein. Die Hinterachse aus vollem oder hohlem magnetischem Werkstoff kann um die Hinterräder unabhängig zu gestalten, unterbrochen werden. In diesem Fall müssen beide Halbwellen mit einem Bremssystem versehen werden.

### 12. Schmierung und Antrieb

Während des Rennlaufes sind jegliche Schmierungs- und Antriebssysteme jeglicher mechanischen und manuellen Art unzulässig.

### 13. Spezifische Rennausrüstung

Es gelten die Bestimmungen gemäss dem Dokument « **Allgemeines Reglement FISD** » **Abschnitt II, Punkt B**. Zusätzlich sind das Tragen einer Halskrause (wie aus dem Kart-Rennsport) sowie ein Rippenschutz in dieser Kategorie obligatorisch. Für den Rippenschutz sind nur handelsübliche Produkte aus dem Kart-Rennsport zulässig (keine Eigenanfertigungen)



### 14. Nummernschild

Das Nummernschild auf weissem Grund mit den Abmessungen 20 x 20cm muss an der Front des Fahrzeuges angebracht werden. Die Rennnummer muss entsprechend dem Dokument « **Allgemeines Reglement FISD** » **Abschnitt II, Punkt I** ausgelegt werden.

### 15. Schleppen der Fahrzeuge

Entsprechend dem Dokument « **Allgemeines Reglement FISD** » **Abschnitt II, Punkt F**.

### 16. Sanktionen

Das Nichteinhalten des vorliegenden Reglements bewirkt den Rennausschluss, dies ohne Möglichkeit von Sondergenehmigungen im Falle eines Rennen der FISD.

### 17. Historie - Änderungen

Erste offizielle Ausgabe und Freigabe anlässlich der GV in Anneyron am 12.11.2010

Anpassungen und Freigabe anlässlich der GV in Predappio am 5. November 2011 :

- Punkt 2: Abmessung der Kugellager
- Punkt 4: Anpassung an die allgemeinen Bestimmungen
- Punkt 6: Vorgabe des Werkstoffes der Lenkstangen
- Punkt 9: Aufhebung der Marken der Reifen
- Punkt 10 : Definition der Hinterachse
- Punkt 13: Redundanz – Ersatz durch Verweis auf das allgemeine Reglement
- Punkt 15: Redundanz – Ersatz durch Verweis auf das allgemeine Reglement

Anpassungen und Freigabe anlässlich der GV vom 11. November 2012 in Wittinsburg:

- Punkt 2: Ausweitung des einsetzbaren Reifenspektrum
- Punkt 9: An den Reifen dürfen keine Änderungen mehr vorgenommen werden.

Anpassungen und Freigabe anlässlich der GV vom 7. November 2015 in Stoumont:

- Punkt 1 : Neue Regelung bezüglich der Kopie von Teilen und deren Herkunft
- Punkt 2 : Nachtrag von Reifendimensionen welche bereits 2012 festgelegt wurden

Anpassungen und Freigabe anlässlich der GV vom 13. November 2016 in Viu:

- Punkt 8 : Kopfstütze
- Punkt 13 : Einführung eines Rippenschutzes